



Le câble traverse
le compteur !

**Affichage
LCD**

compteurs d'énergie active monophasé

La série MK propose de nouveaux compteurs d'énergie électrique monophasés de classe 1.

Les atouts essentiels de cette série de compteurs sont :

- **petite taille** (4 modules)
- **précision** (classe 1)
- **facilité d'installation** (pas de transformateurs d'intensité)

Les compteurs MK sont directement connectés au circuit à mesurer grâce à leurs transformateurs de mesure interne. Il suffit de faire traverser le câble à mesurer à travers "le corps" du compteur MK. Le diamètre de chaque conducteur avec son isolant ne doit pas dépasser 11mm.

Ensuite, le serrage de deux vis sur les câbles qui traversent le compteur permet de prélever l'alimentation et la tension à mesurer.

La série des compteurs MK est en rail DIN à 4 modules.

Chaque compteur comporte une sortie impulsion électronique et peut disposer en option d'une sortie RS 485 en protocole MODBUS.

Code	Type	I nom.	I max	
M30120	MK-30LCD	30 A	60 A	30 A, affichage LCD
M30220	MK-60LCD	60 A	120 A	60 A, affichage LCD
M30121	MK-30LCD-RS485	30 A	60 A	30 A, affichage LCD + RS 485
M30221	MK-60LCD-RS485	60 A	120 A	60 A, affichage LCD + RS 485

Différents types :

MK-30M et MK-60M : compteurs d'énergie électrique avec affichage mécanique à 6 chiffres.

Résolution de 0,1 kWh.

Maximum de la valeur affichée : 99 999,9 kWh.

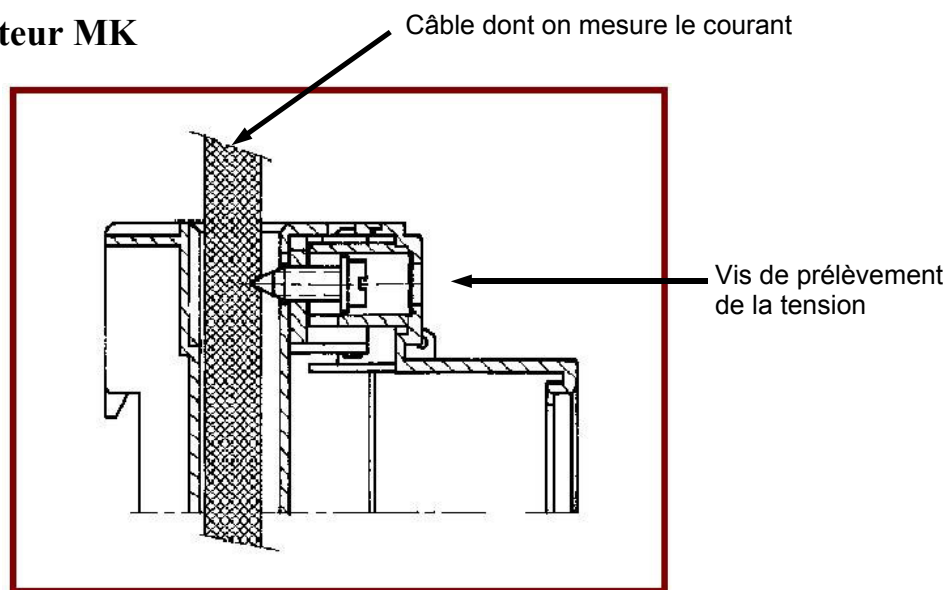
MK-30LCD et MK-60LCD : compteurs d'énergie électrique avec affichage LCD (51*21 mm)

Cet afficheur est capable de montrer l'énergie avec 6 chiffres et d'autres paramètres électriques d'un réseau monophasé tels que : tension, courant et puissance.

Mesure de 10 kWh jusqu'à la valeur maximale de 9 MWh.

MK-30LCD-RS485 et MK-60LCD-RS485 : même fonction avec sortie RS485 et protocole de communication MODBUS.

Coupe du compteur MK



CARACTERISTIQUES ELECTRIQUES

Power supply/measuring circuit:

- Single-phase : 110 V - 230 V a.c.
- Tolerance : -15 % / +20 %
- Frequency : 50 - 60 Hz
- Burden : 3 VA
- Working temperature: 0 to 50 °C
- Rated current (Ib): According to type
- Permanent overload: 2 Ib
- Start current: 0,1% Ib

Accuracy class : Class 1-

Sortie impulsion

- Type: opto-isolated transistor open collector)
- Maximum switching voltage : 24 V c.c.
 - Maximum switching current : 50 mA
 - Maximum frequency: 1 pulse/s
 - Energy output : 100 pulses/kW-h
 - Pulse duration : 500 ms

Protection

- Safety Class III – 300 V a.c. (EN-61010)
- Protection against electric shock: by class II double-isolation

RACCORDEMENT

